



**ML** Plus

**Katalog 2023**



# Produktübersicht

## Mülltrennsysteme

	Seite
Cargo, Euro Cargo, Cargo Synchro, Cargo Soft Short	04 - 09
Triple XL	10 - 11
XXL	12 - 13
Seperato	14 - 15
Mono, Tandem, Terzett Solo	16 - 17
Raumspartandem	18 - 19
Abfallsammler	20
Zubehör	21 - 22

## Steckdosenelemente

Einbausteckdosen	23 - 26
Steckdosensystem	27
Ecksteckdosen	28
Einbau-Tischsteckdosen	29
Steckdosenelement	30 - 31

## Anschluss Küchenspüle

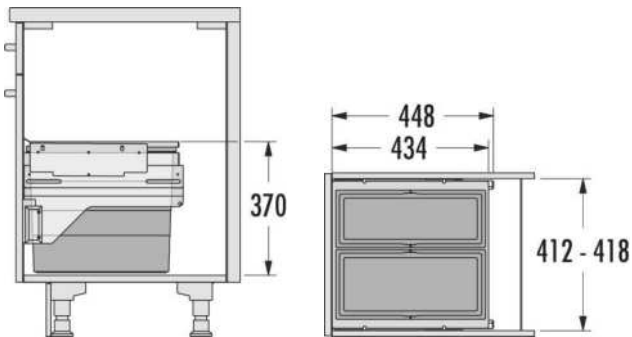
Röhrengeruchsverschluss starr und flexibel	32 - 34
Röhrengeruchsverschluss Kugelgelenk	35
Küchenspülen Montageset	36 - 38
Zubehör	39

## Zubehör

Zubehör Herdanschluss	40 - 41
Winkelstecker	42



- für Schränke mit loser Frontblende
- einfache Seitenwandmontage
- für Korpusstärke 16 - 19 mm, selbstjustierend
- Systemdeckel aus Metall, als Ablagefläche nutzbar
- gedämpfter, abgedeckter Selbsteinzug inkl. synchronisiertem Überauszug
- Metall- und Kunststoffteile in dunkelgrau
- Systemhöhe 370 mm
- Systemtiefe 448 mm

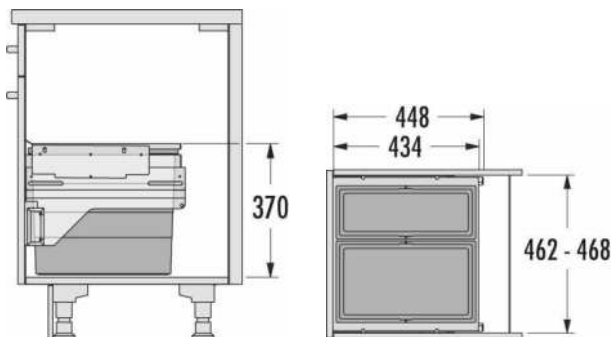


**Cargo 45/2**

**3601**

Für Schränke ab 45 cm Breite

Ausführung: 21l + 17l  
 Maße B/T/H: 412 - 418 x 434 x 370 mm  
 Verpackungseinheit: 1/24

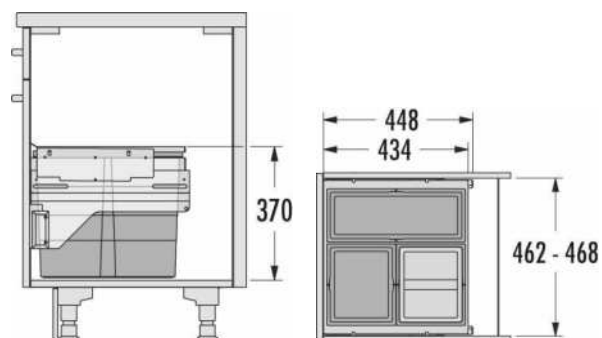


**Cargo 50/2**

**3602**

Für Schränke ab 50 cm Breite

Ausführung: 28l + 17l  
 Maße B/T/H: 462 - 468 x 434 x 370 mm  
 Verpackungseinheit: 1/16



**Cargo 50/3/D**

**3603**

Für Schränke ab 50 cm Breite

Ausführung: 17l + 13l + 13l inkl. Deckel  
 Maße B/T/H: 462 - 468 x 434 x 370 mm  
 Verpackungseinheit: 1/16

- für Schränke mit loser Frontblende
- einfache Seitenwandmontage
- für Korpusstärke 16 - 19 mm, selbstjustierend
- Systemdeckel aus Metall, als Ablagefläche nutzbar
- gedämpfter, abgedeckter Selbsteinzug inkl. synchronisiertem Überauszug
- Metall- und Kunststoffteile in dunkelgrau
- Systemhöhe 370 mm
- Systemtiefe 448 mm

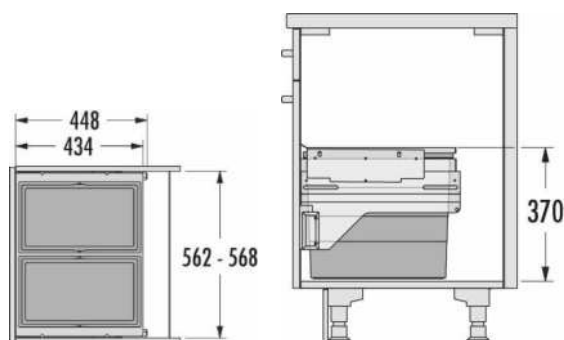


## Cargo 60/2

3604

Für Schränke ab 60 cm Breite

Ausführung: 2 x 28l  
 Maße B/T/H: 562 - 568 x 434 x 370 mm  
 Verpackungseinheit: 1/16

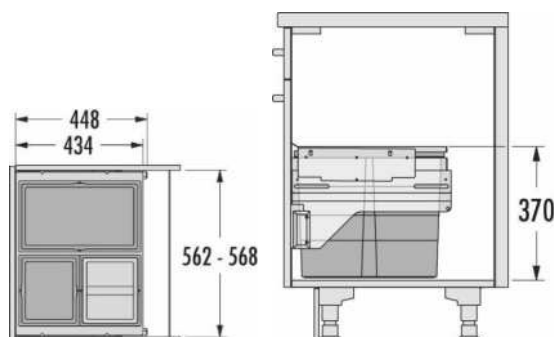


## Cargo 60/3/D

3605

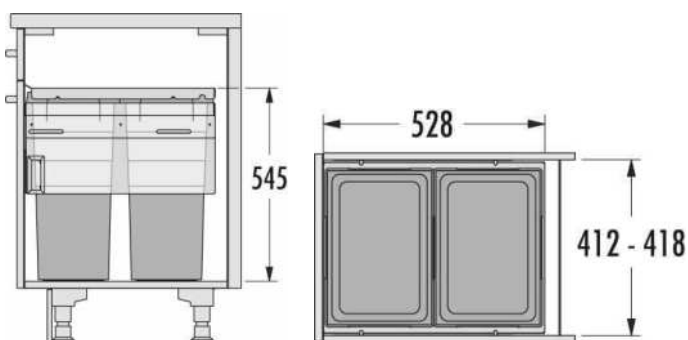
Für Schränke ab 60 cm Breite

Ausführung: 28l + 13l + 13l inkl. Deckel  
 Maße B/T/H: 562 - 568 x 434 x 370 mm  
 Verpackungseinheit: 1/15



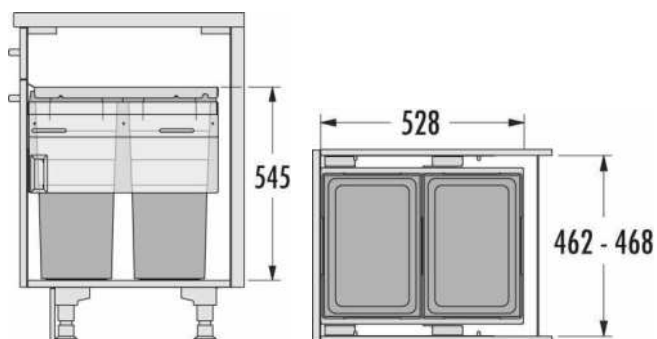


- für Schränke mit loser Frontblende
- einfache Seitenwandmontage
- für Korpusstärke 16 - 19 mm, selbstjustierend
- Systemdeckel aus Metall, als Ablagefläche nutzbar
- gedämpfter, abgedeckter Selbsteinzug inkl. synchronisiertem Überauszug
- Metall- und Kunststoffteile in dunkelgrau
- Systemhöhe 545 mm
- Systemtiefe 528 mm

**Euro Cargo 45/2****3610**

Für Schränke ab 45 cm Breite

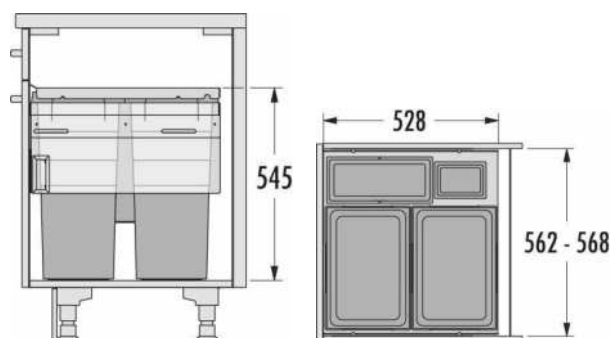
Ausführung: 2 x 38l  
 Maße B/T/H: 412 - 418 x 528 x 545 mm  
 Verpackungseinheit: 1/15

**Euro Cargo 50/2****3611**

Für Schränke ab 50 cm Breite

Ausführung: 2 x 38l  
 Maße B/T/H: 462 - 468 x 528 x 545 mm  
 Verpackungseinheit: 1/15

\*mit 4 x 25 mm Distanzstücke auch für 50 cm Drehtür

**Euro Cargo 60/4/D****3612**

Für Schränke ab 60 cm Breite

Ausführung: 2 x 38l + 12l inkl. Deckel + 2,5l  
 Maße B/T/H: 562 - 568 x 528 x 545 mm  
 Verpackungseinheit: 1/15

- für Schränke mit loser Frontblende
- einfache Seitenwandmontage
- für Korpusstärke 16 - 19 mm, selbstjustierend
- Systemdeckel aus Metall, als Ablagefläche nutzbar
- gedämpfter, abgedeckter Selbststeinzug inkl. synchronisiertem Überauszug
- Metall- und Kunststoffteile in dunkelgrau
- Systemhöhe 424 mm
- Systemtiefe 400 mm

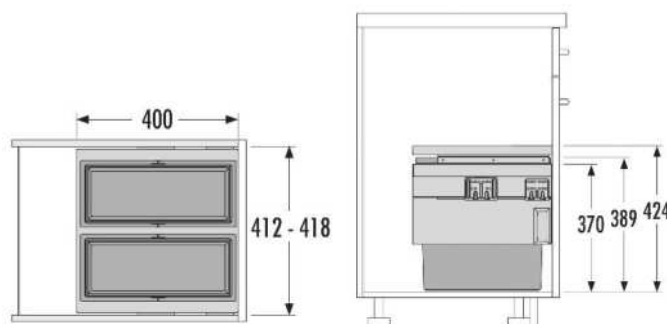


## Cargo Synchro 45/2

3623

Für Schränke ab 45 cm Breite

Ausführung: 2 x 18l  
 Maße B/T/H: 412 - 418 x 400 x 424 mm  
 Verpackungseinheit: 1/24

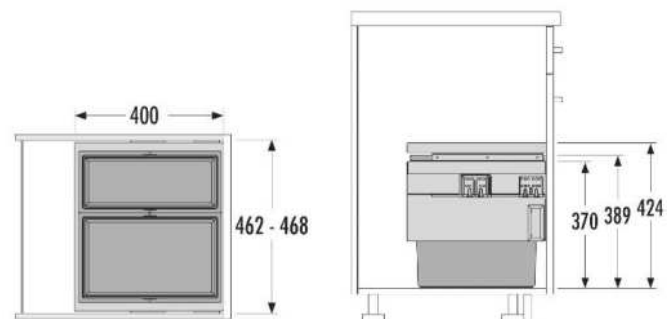


## Cargo Synchro 50/2

3624

Für Schränke ab 50 cm Breite

Ausführung: 28l + 18l  
 Maße B/T/H: 462 - 468 x 400 x 424 mm  
 Verpackungseinheit: 1/12

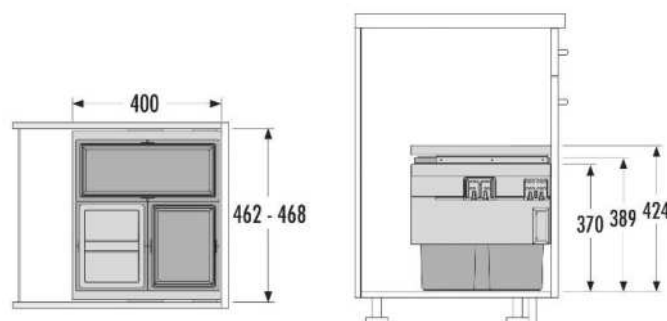


## Cargo Synchro 50/3/D

3625

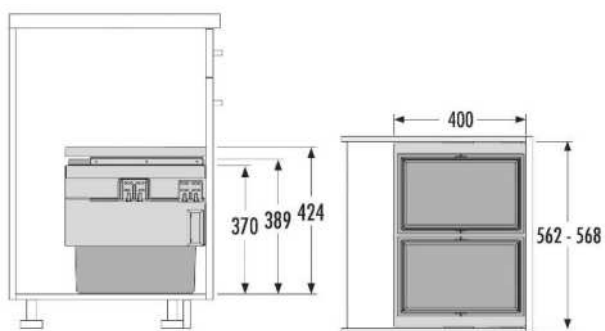
Für Schränke ab 50 cm Breite

Ausführung: 18l + 13l + 13l inkl. Deckel  
 Maße B/T/H: 462 - 468 x 400 x 424 mm  
 Verpackungseinheit: 1/12





- für Schränke mit loser Frontblende
- einfache Seitenwandmontage
- für Korpusstärke 16 - 19 mm, selbstjustierend
- Systemdeckel aus Metall, als Ablagefläche nutzbar
- gedämpfter, abgedeckter Selbsteinzug inkl. synchronisiertem Überauszug
- Metall- und Kunststoffteile in dunkelgrau
- Systemhöhe 424 mm
- Systemtiefe 400 mm

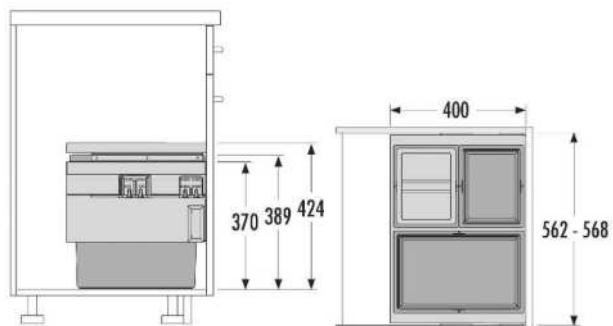


## Cargo Synchro 60/2

3626

Für Schränke ab 60 cm Breite

Ausführung: 2 x 28l  
 Maße B/T/H: 562 - 568 x 400 x 424 mm  
 Verpackungseinheit: 1/16



## Cargo Synchro 60/3/D

3627

Für Schränke ab 60 cm Breite

Ausführung: 28l + 13l + 13l inkl. Deckel  
 Maße B/T/H: 562 - 568 x 400 x 424 mm  
 Verpackungseinheit: 1/16



- für Schränke mit loser Frontblende
- einfache Seitenwandmontage
- für Korpusstärke 16 - 19 mm, selbstjustierend
- Systemdeckel aus Metall, als Ablagefläche nutzbar
- gedämpfter, abgedeckter Selbsteinzug inkl. synchronisiertem Überauszug
- Extra-kurz zum Einsatz im voll installierten Spülenschrank
- Metallteile silberfarben, Kunststoffteile hellgrau
- Systemhöhe 370 mm
- Systemtiefe 332 mm

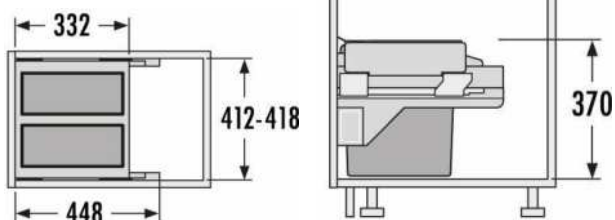


## Cargo Soft Short 45/2

3620

Für Schränke ab 45 cm Breite

Ausführung: 2 x 14l  
 Maße B/T/H: 412 - 418 x 332 x 370 mm  
 Verpackungseinheit: 1/24

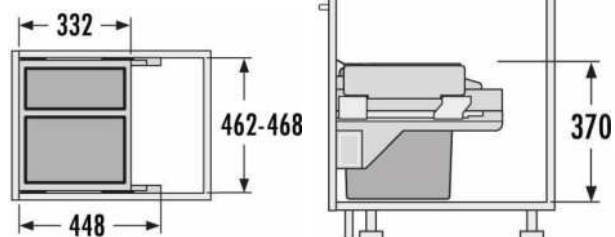


## Cargo Soft Short 50/2

3621

Für Schränke ab 50 cm Breite

Ausführung: 20l + 14l  
 Maße B/T/H: 462 - 468 x 332 x 370 mm  
 Verpackungseinheit: 1/16

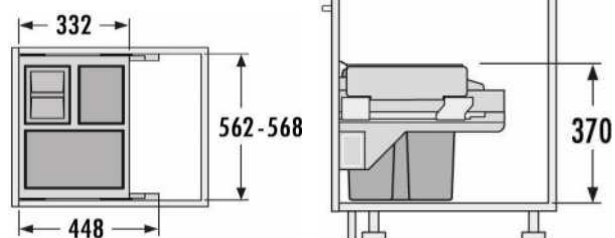


## Cargo Soft Short 60/3/D

3622

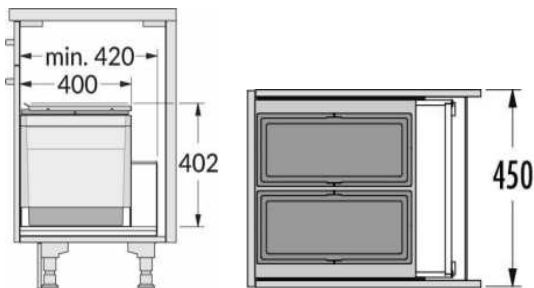
Für Schränke ab 60 cm Breite

Ausführung: 20l + 10l + 10l inkl. Deckel  
 Maße B/T/H: 562 - 568 x 332 x 370 mm  
 Verpackungseinheit: 1/15



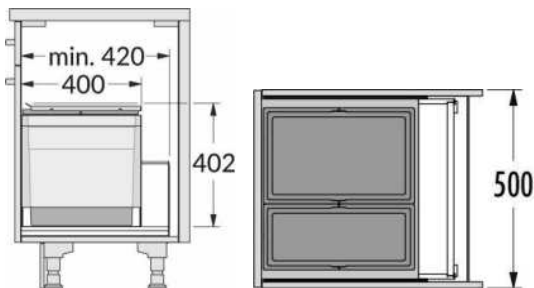


- für Schränke mit loser Frontblende
- einfache Seitenwandmontage
- für Korpusstärke 16 - 19 mm, selbstjustierend
- Systemdeckel aus Metall, als Ablagefläche nutzbar
- gedämpfter, abgedeckter Selbsteinzug inkl. synchronisiertem Überauszug
- Metall- und Kunststoffteile in dunkelgrau
- Systemhöhe 402 mm
- Systemtiefe 400 mm

**Triple XL 45/2****3630**

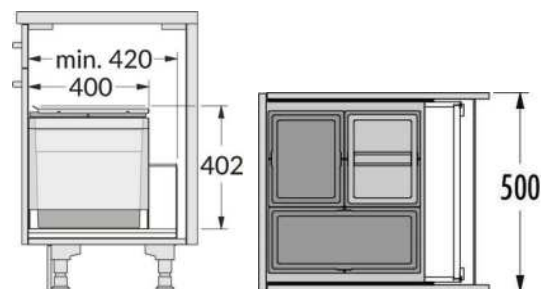
Für Schränke ab 45 cm Breite

Ausführung: 2 x 18l  
 Maße T/H: 400 x 402 mm  
 Verpackungseinheit: 1/18

**Triple XL 50/2****3631**

Für Schränke ab 50 cm Breite

Ausführung: 28l + 18l  
 Maße T/H: 400 x 402 mm  
 Verpackungseinheit: 1/15

**Triple XL 50/18/13/13/D****3632**

Für Schränke ab 50 cm Breite

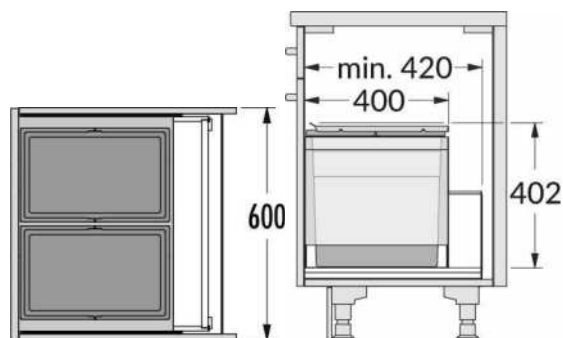
Ausführung: 18l + 2 x 13l + Deckel  
 Maße T/H: 400 x 402 mm  
 Verpackungseinheit: 1/8

**Triple XL 60/2**

**3633**

Für Schränke ab 60 cm Breite

Ausführung: 2 x 28l  
 Maße T/H: 400 x 402 mm  
 Verpackungseinheit: 1/15

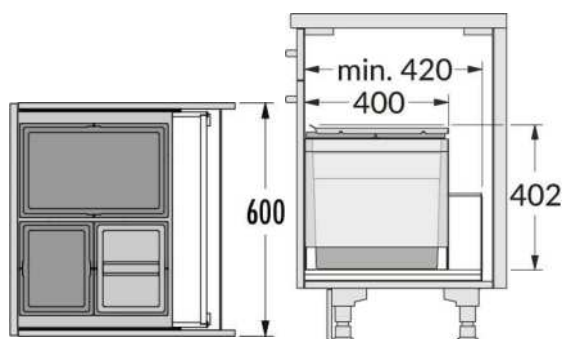


**Triple XL 60/3/D**

**3634**

Für Schränke ab 60 cm Breite

Ausführung: 28l + 13l + 13l inkl. Deckel  
 Maße T/H: 400 x 402 mm  
 Verpackungseinheit: 1/15

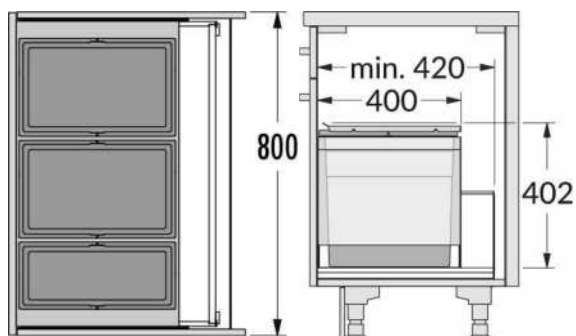


**Triple XL 80/3**

**3635**

Für Schränke ab 80 cm Breite

Ausführung: 2 x 28l + 18l  
 Maße T/H: 400 x 402 mm  
 Verpackungseinheit: 1/14

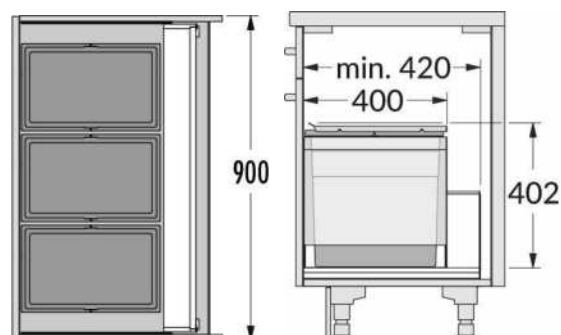


**Triple XL 90/3**

**3636**

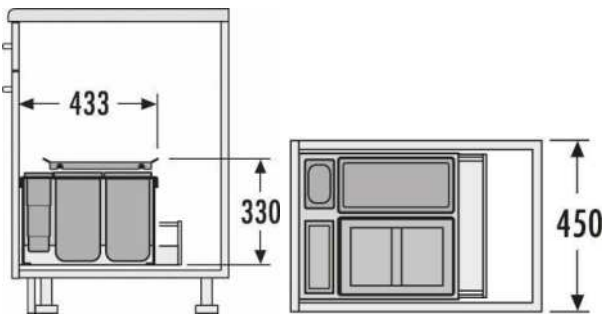
Für Schränke ab 90 cm Breite

Ausführung: 3 x 28l  
 Maße T/H: 400 x 402 mm  
 Verpackungseinheit: 1/10





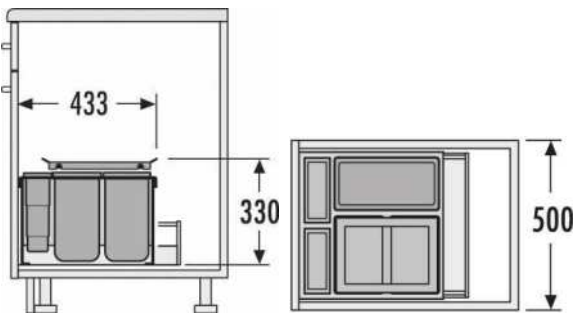
- für Schränke mit loser Frontblende
- einfache Seitenwandmontage
- für Korpusstärke 16 - 19 mm, selbstjustierend
- Systemdeckel aus Metall, als Ablagefläche nutzbar
- gedämpfter, abgedeckter Selbsteinzug inkl. synchronisiertem Überauszug
- Metall- und Kunststoffteile in dunkelgrau
- Systemhöhe 330 mm
- Systemtiefe 433 mm



**XXL 45/3/D** **3640**

Für Schränke ab 45 cm Breite

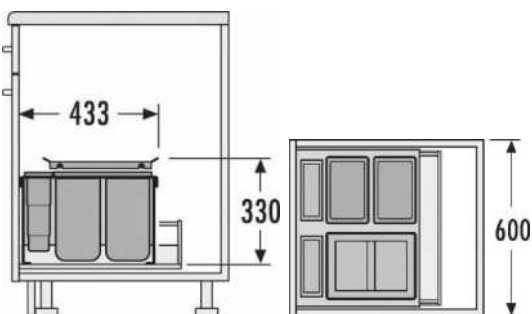
Ausführung: 18l inkl. Deckel + 12l + 4,1l  
 + 1x Utensiliendepot  
 Maße T/H: 433 x 330 mm  
 Verpackungseinheit: 1/15



**XXI 50/5/D** **3641**

Für Schränke ab 50 cm Breite

Ausführung: 12l inkl. Deckel + 2 x 8,5l +  
 2 x 4,1l  
 Maße T/H: 433 x 330 mm  
 Verpackungseinheit: 1/15



**XXL 60/5D** **3642**

Für Schränke ab 60 cm Breite

Ausführung: 18l inkl. Deckel + 2 x 8,5l +  
 2 x 4,1l  
 Maße T/H: 433 x 330 mm  
 Verpackungseinheit: 1/15

- für Schränke mit loser Frontblende
- einfache Seitenwandmontage
- für Korpusstärke 16 - 19 mm, selbstjustierend
- Systemdeckel aus Metall, als Ablagefläche nutzbar
- gedämpfter, abgedeckter Selbsteinzug inkl. synchronisiertem Überauszug
- Metall- und Kunststoffteile in dunkelgrau
- Systemhöhe 300 mm
- Systemtiefe 433 mm

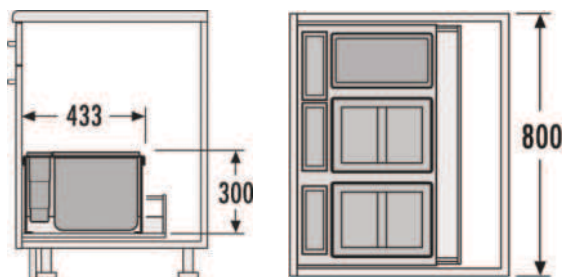


## XXL 80/6/D2

3643

Für Schränke ab 80 cm Breite

Ausführung: 2 x 18l inkl. Deckel + 12l + 3 x 4,1l  
 Maße T/H: 433 x 300 mm  
 Verpackungseinheit: 1/16

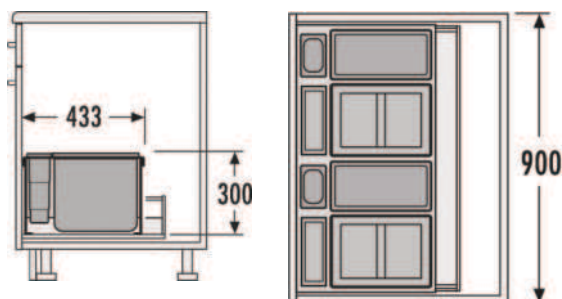


## XXL 90/6/U/D

3644

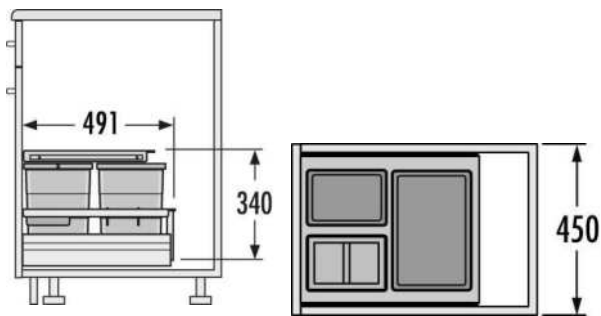
Für Schränke ab 90 cm Breite

Ausführung: 2 x 18l inkl. Deckel + 2 x 12l + 2 x 4,1l + 2 x 0,7l  
 Maße T/H: 433 x 300 mm  
 Verpackungseinheit: 1/16





- für Schränke mit loser Frontblende
- einfache Seitenwandmontage
- für Korpusstärke 16 - 19 mm, selbstjustierend
- Systemdeckel aus Metall, als Ablagefläche nutzbar
- gedämpfter, abgedeckter Selbsteinzug inkl. synchronisiertem Überauszug
- Metall- und Kunststoffteile in dunkelgrau
- Systemhöhe 340 mm
- Systemtiefe 491 mm

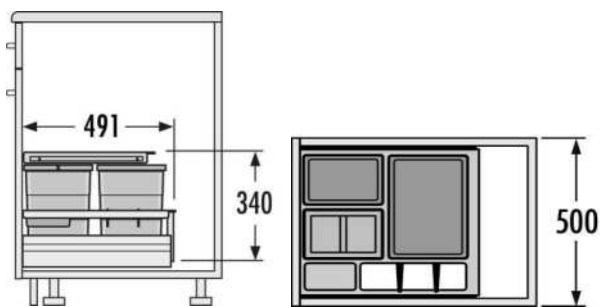


**Separato K45/3/D**

**3650**

Für Schränke ab 45 cm Breite

Ausführung: 18l + 1 x 8l inkl. Deckel + 1 x 8l  
 Maße B/T/H: 407 x 491 x 340 mm  
 Verpackungseinheit: 1/20

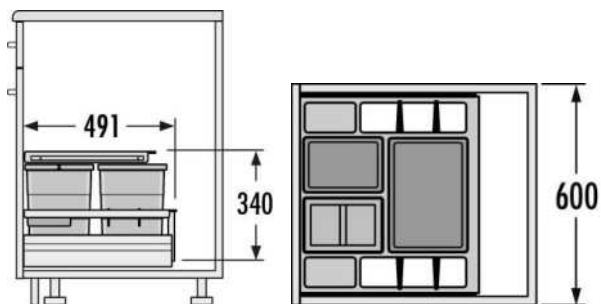


**Separato K50/3/D**

**3651**

Für Schränke ab 50 cm Breite

Ausführung: 18l + 1 x 8l inkl. Deckel + 1 x 8l  
 Maße B/T/H: 457 x 491 x 340 mm  
 Verpackungseinheit: 1/20



**Separato K60/3/D**

**3652**

Für Schränke ab 60 cm Breite

Ausführung: 18l + 2 x 8l + Deckel  
 Maße B/T/H: 557 x 491 x 340 mm  
 Verpackungseinheit: 1/18

- für Schränke mit loser Frontblende
- einfache Seitenwandmontage
- für Korpusstärke 16 - 19 mm, selbstjustierend
- Systemdeckel aus Metall, als Ablagefläche nutzbar
- gedämpfter, abgedeckter Selbsteinzug inkl. synchronisiertem Überauszug
- Metall- und Kunststoffteile in dunkelgrau
- Systemhöhe 340 mm
- Systemtiefe 491 mm

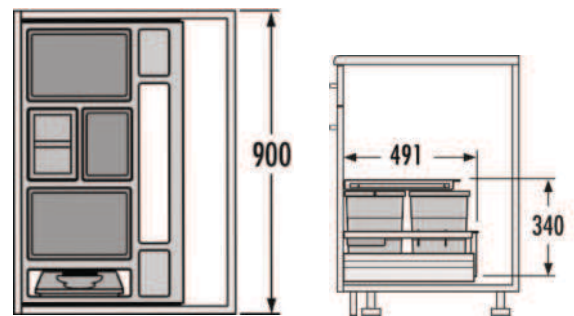


**Separato K90/4/D/K**

**3653**

Für Schränke ab 90 cm Breite

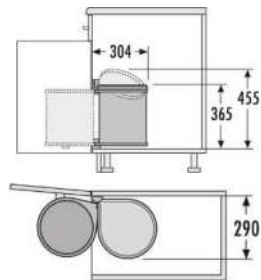
Ausführung: 2 x 18l + 2 x 8l + Deckel  
 Maße B/T/H: 860 x 491 x 340 mm  
 Verpackungseinheit: 1/10







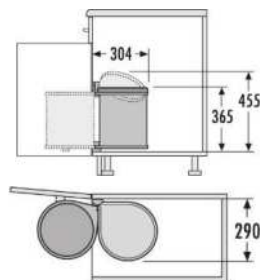
- passend für Schränke ab 40 cm Breite mit Drehtür
- Federloser, automatischer Dreh-Kipp-Decke
- kann links- wie rechtsseitig montiert werden
- Türmontage
- Einbauhöhe: 455 mm
- Einbautiefe: 304 mm



**Mono 15 dunkelgrau / schwarz**

**3671\_S**

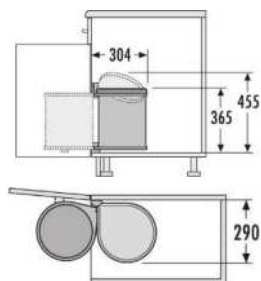
Ausführung: 15l  
 Maße B/T/H: 290 x 304 x 365 mm  
 Verpackungseinheit: 1/48



**Mono 15 weiß**

**3671\_W**

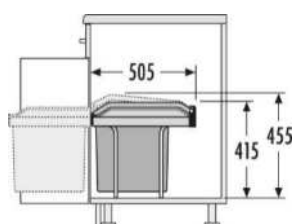
Ausführung: 15l  
 Maße B/T/H: 290 x 304 x 365 mm  
 Verpackungseinheit: 1/48



**Mono 15 Edelstahl / schwarz**

**3671**

Ausführung: 15l  
 Maße B/T/H: 290 x 304 x 365 mm  
 Verpackungseinheit: 1/48



**Single Box 24**

**3672**

Ausführung: 24l  
 Maße B/T/H: 252 x 505 x 415 mm  
 Verpackungseinheit: 1/48  
 Bodenmontage, Teilauszug  
 Abdeckung aus Kunststoff



- passend für Schränke ab 30 cm Breite mit Drehtür
- Systemdeckel aus Kunststoff
- kann links- wie rechtsseitig montiert werden
- Bodenmontage, Vollauszug
- Metallteile silberfarben, Kunststoffteile dunkelgrau
- Einbauhöhe: 400 mm
- Einbautiefe: 482 mm

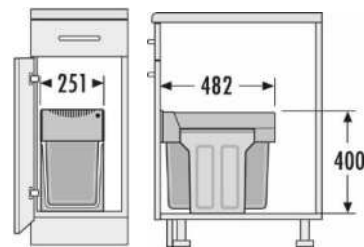


## Tandem 30/2/A

3660

Für Schränke ab 30 cm Breite

Ausführung: 2 x 15l  
 Maße B/T/H: 251 x 482 x 400 mm  
 Verpackungseinheit: 1/24

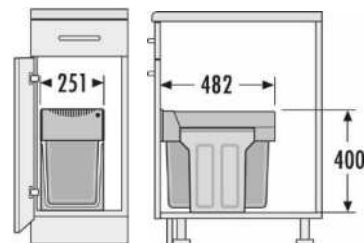


## Tandem 30/2/B

3661

Für Schränke ab 30 cm Breite

Ausführung: 24l + 7l  
 Maße B/T/H: 251 x 482 x 400 mm  
 Verpackungseinheit: 1/24

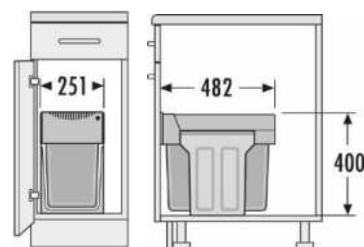


## Terzett 30/3/A

3662

Für Schränke ab 30 cm Breite

Ausführung: 3 x 10l  
 Maße B/T/H: 251 x 482 x 400 mm  
 Verpackungseinheit: 1/24

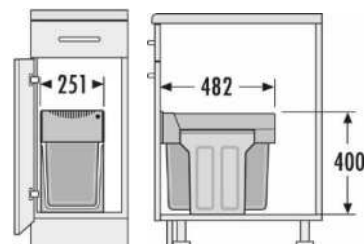


## Terzett 30/3/B

3663

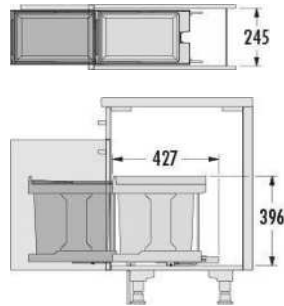
Für Schränke ab 30 cm Breite

Ausführung: 15l + 2 x 7l  
 Maße B/T/H: 251 x 482 x 400 mm  
 Verpackungseinheit: 1/24





- passend für Schränke ab 40 cm Breite mit Drehtür
- Systemdeckel aus Kunststoff
- kann links- wie rechtsseitig montiert werden
- Bodenmontage, Vollauszug
- Metallteile silberfarben
- Einbauhöhe: 400 mm

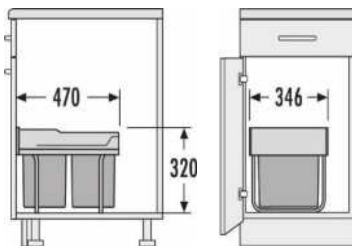


**Solo 30/1**

**3664**

Für Schränke ab 40 cm Breite

Ausführung: 20l  
 Maße B/T/H: 245 x 427 x 396 mm  
 Verpackungseinheit: 1/36

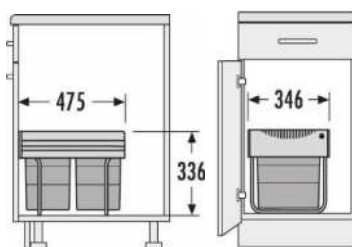


**Raumpartandem 40/2/Multicolor**

**3665**

Für Schränke ab 40 cm Breite

Ausführung: 2 x 18l  
 Maße B/T/H: 346 x 470 x 320 mm  
 Verpackungseinheit: 1/20

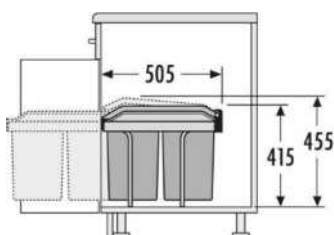


**Raumpartandem 40/2**

**3666**

Für Schränke ab 40 cm Breite, hellgrau

Ausführung: 2 x 18l  
 Maße B/T/H: 346 x 475 x 336 mm  
 Verpackungseinheit: 1/20



**Tandem 30/2**

**3667**

Für Schränke ab 40 cm Breite, dunkelgrau

Ausführung: 2 x 15l  
 Maße B/T/H: 252 x 505 x 415 mm  
 Verpackungseinheit: 1/24

- passend für Schränke ab 40 cm Breite mit Drehtür
- Systemdeckel aus Kunststoff
- kann links- wie rechtsseitig montiert werden
- Bodenmontage, Vollauszug
- Metallteile silberfarben, Kunststoffteile hellgrau
- Einbauhöhe: 400 mm

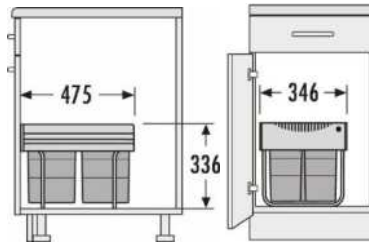


## Raumspartandem 40/3/D

3668

Für Schränke ab 40 cm Breite

Ausführung: 18l + 8,5l + 1 x 8,5l inkl. Deckel  
 Maße B/T/H: 346 x 475 x 336 mm  
 Verpackungseinheit: 1/20

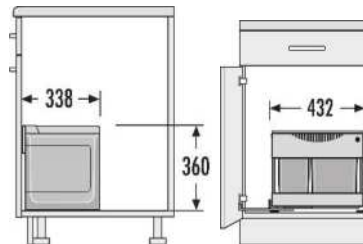


## Raumspartandem 50/2

3669

Für Schränke ab 50 cm Breite

Ausführung: 18l + 12l  
 Maße B/T/H: 432 x 338 x 360 mm  
 Verpackungseinheit: 1/20

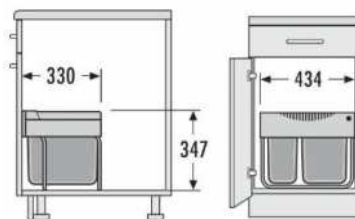


## Raumspartandem 50/3/D

3670

Für Schränke ab 50 cm Breite

Ausführung: 12l + 8,5l + 1 x 8,5l inkl. Deckel  
 Maße B/T/H: 434 x 330 x 347 mm  
 Verpackungseinheit: 1/20





**\* Deckel geruchlos,  
optional für 6 l erhältlich**

- Behälter bestehen aus PP-Kunststoff (vollständig recycelbar), inkl. Deckel
- optional Deckel für 6l Eimer mit Anti-Geruchsfilter, der durch Hand- oder Maschinenwäsche alle 3-5 Monate bis zu 20-mal regeneriert werden kann
- „Multifunktions“-Griffsystem ermöglicht das Greifen des Eimers ohne den Deckel zu entfernen und funktioniert zusätzlich als Beutelverschluss
- Einschnitte in der Mitte zum Einlegen von zwei Beuteln
- inkl. wasserbeständige, mehrfarbige Harzetiketten, optional für Deckel oder Coverbox anwendbar

- Maße (B/H/T):	6 Liter	15 x 28 x 22,5 cm	8 Liter	15 x 34 x 22,5 cm
	10 Liter	22,5 x 28 x 22,5 cm	12 Liter	22,5 x 34 x 22,5 cm
	15 Liter	30 x 28 x 22,5 cm	18 Liter	30 x 34 x 22,5 cm

Artikelnr.	Volumen 28 cm Höhe	Artikelnr.	Volumen 34 cm Höhe	Schrankbreiten	Verpackungs- einheit
3700	5 x 15 L	3712	5 x 18 L	120 cm	20/50
3701	4 x 15 L	3713	4 x 18 L	100 cm	20/50
3702	3 x 15 L	3714	3 x 18 L	90 cm	20/50
3703	2 x 15 L, 2 x 6 L	3715	2 x 18 L, 2 x 8 L	90 cm	20/50
3704	3 x 15 L	3716	3 x 18 L	80 cm	20/50
3705	2 x 15 L, 2 x 6 L	3718	2 x 18 L, 2 x 8 L	80 cm	20/50
3706	2 x 15 L	3719	2 x 18 L	50 cm bis 60 cm	20/50
3707	1 x 15 L, 1 x 10 L 1x 6L	3720	1 x 18 L, 1 x 12 L 1x 8L	50 cm bis 60 cm	20/50
3708	1 x 15 L, 2 x 6 L	3721	1 x 18 L, 2 x 8 L	50 cm bis 60 cm	20/50
3709	2 x 15 L, 2 x 6 L	3722	2 x 18 L, 2 x 8 L	50 cm bis 60 cm	20/50
3710	3 x 15 L	3723	3 x 18 L	50 cm bis 60 cm	20/50
3711	1 x 15 L, 1 x 10 L 1x 6L	3724	1 x 18 L, 1 x 12 L 1x 8L	50 cm bis 60 cm	20/50
*3725	Optional - 6l Deckel (geruchslos)			B/H/T 13,5 x 2 x 21,5 cm	5/10

## Antirutschmatte rollbar



## Produktinformationen:

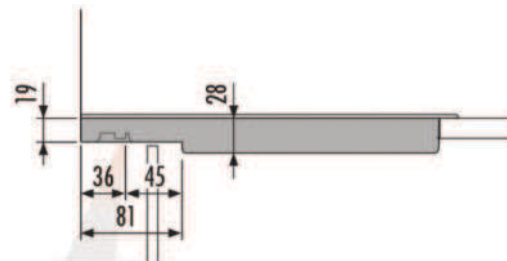
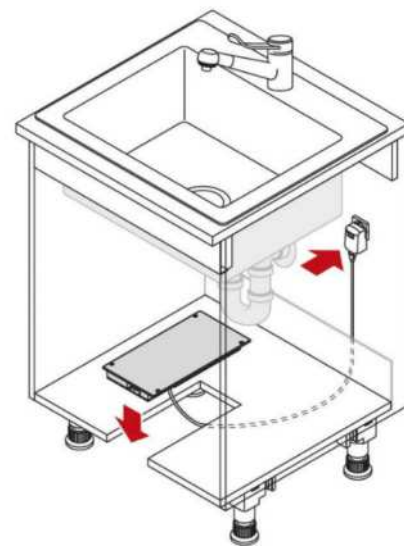
- Maße 3124: 500 x 47,3 cm  
 Maße 3125: 500 x 48,1 cm  
 Farbe: Fiber Umbragrau 876  
 Material: hochwertige Gummimatte  
 - Antirutschmatte als Unterlage  
 - verhindert das Wegrutschen beim Öffnen und Schließen  
 - Rollware, lebensmittelecht und zuschneidbar

Libero 3.0

3680

Laser-Sensoröffner für ein automatisches, komfortables Öffnen aller Abfalltrennsysteme mit Frontanbindung und aller Auszugssysteme. Einfache Bedienung durch Fußsensor und / oder Sprachsteuerung.

- Für Unterschränke von 300 mm bis 1200 mm Breite
- Kein unbeabsichtigtes Öffnen
- Montage im vorderen Bereich des Schrankbodens
- Kann einfach nachgerüstet werden
- Niedervoltgerät (5V), mit USB-C Buchse
- Stromversorgung über herkömmliche Steckdosen 110 - 230 V, mit 2 m Kabel USB-C / USB Stecker inkl. 5 V, 2 A Netzteil und internationalen Adapter
- Einfache Bedienung durch neuen Laser -Fußsensor und / oder Sprachsteuerung - Einstellungen und Konfigurationen über Webbrowser
- Integrierte LED-Auffindbeleuchtung, dimmbar, abschaltbar
- Auswurfstärke einstellbar, Sensor-Empfindlichkeit einstellbar - Intelligente Steuerung, erkennt Hindernisse dank Rutschkupplung
- Tropfwwassergeschützt nach IP 21 Zertifizierung
- Kompatibel zu Alexa Sprachsteuerungssystemen







Artikelnummer:	<b>TS92</b>
Verpackungseinheit:	3/10/30
Farbe:	schwarz
Lochausschnitt:	5,4 cm
Gesamthöhe:	6,2 cm
Nennstrom:	16 A
Nennspannung:	230 V
	1x Schukosteckdose
TS92_S	Aufsatzring schwarz
TS92_W	Aufsatzring weiß
TS92_A	Aufsatzring silber





Artikelnummer:	<b>TS99_S - schwarz</b>
Material:	Kunststoff
Lifthöhe:	9 cm
Verpackungseinheit:	3/10/20
Lochausschnitt:	12 cm
Einbautiefe:	10 cm
Netzspannung:	230 V/16 A
	<p>4x Schukosteckdosen                      gegenüberliegend je 2x USB Typ A und 2 x USB Typ C (15,5 W total)                      1x Wireless Charger beleuchtet (max. 5 W) in allen Stellungen der Steckdose nutzbar</p>





<b>TS76_S</b>	<b>TS76</b>
schwarz	silber
50 cm	
<b>TS77_S</b>	<b>TS77</b>
schwarz	silber
80 cm	

## Zubehör

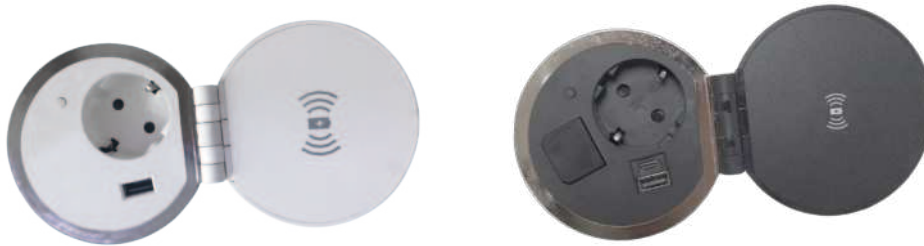
<b>TS79_S</b>	<b>TS79</b>
schwarz	silber
Schukosteckdosenadapter	
<b>TS81_S</b>	<b>TS81</b>
schwarz	silber
Adapter 1x USB A + 1x USB C	

VE 3/10/20
Maße B/T/H: 50 oder 80 x 8,2 x 2,2 cm
- elektrische Stromschienen mit GSS-Strom Versorgung
- Nennstrom 25A, Nennspannung 250 V, max. Belastung ges. 6250 W, Anschluss rechts oder links möglich
- Stromstärke des Adapters: 13A (USB-Buchsen Ausgang 2,4A), Spannung 110 – 250 V, Lastleistung 2500 W (Lichtleistung 1 W)
- Ø 7 cm, Höhe 3,3cm, Adapter auswählbar zwischen Schuko und USB A - C Kombi, kann durch Drehung im oder gegen den Uhrzeigersinn fixiert werden
- sicherer Verriegelungsmechanismus und sanftes einrasten

## Einbau-Tischsteckdose



TS95_S	TS95
schwarz	weiß
Material: Kunststoff (Gehäuse), Aluminium (Deckplatte)	
Maße B/T/H: Ø 9 cm	
VE 3/10/20	
Höhe: 8 cm	
Lochausschnitt: Ø 8 cm	
Nennspannung: 10 A	
Schuko, USB A und C, inkl. 1,80 m Anschlusskabel	



	TS10MU-W	TS10MU-S
	VE 3/10/20	
Farbe:	weiß	schwarz
Material:	Kunststoff (Gehäuse / Deckel)	
	mobile Ladestation (Android + Apple) - Lädt in offener, sowie in geschlossener Position	
	1x Schukosteckdose + 1x USB 2.4A + Qi	1x Schukosteckdose 1 x USB Typ A, 1x USB Typ C 5.0 V, 2.4A und max. 12 W + Qi
Durchmesser:	90 mm	
Einbautiefe:	70 mm	
Lochausschnitt:	80 mm	
Nennstrom:	16 A	
Nennspannung:	230 V (+/- 10%)	
Max Belastung	3680 Watt gesamt	
	Inkl. 2,5 m Anschlussleitung und Schukostecker (abschraubbar)	

# Steckdosenelemente

## Einbau- Tischsteckdose



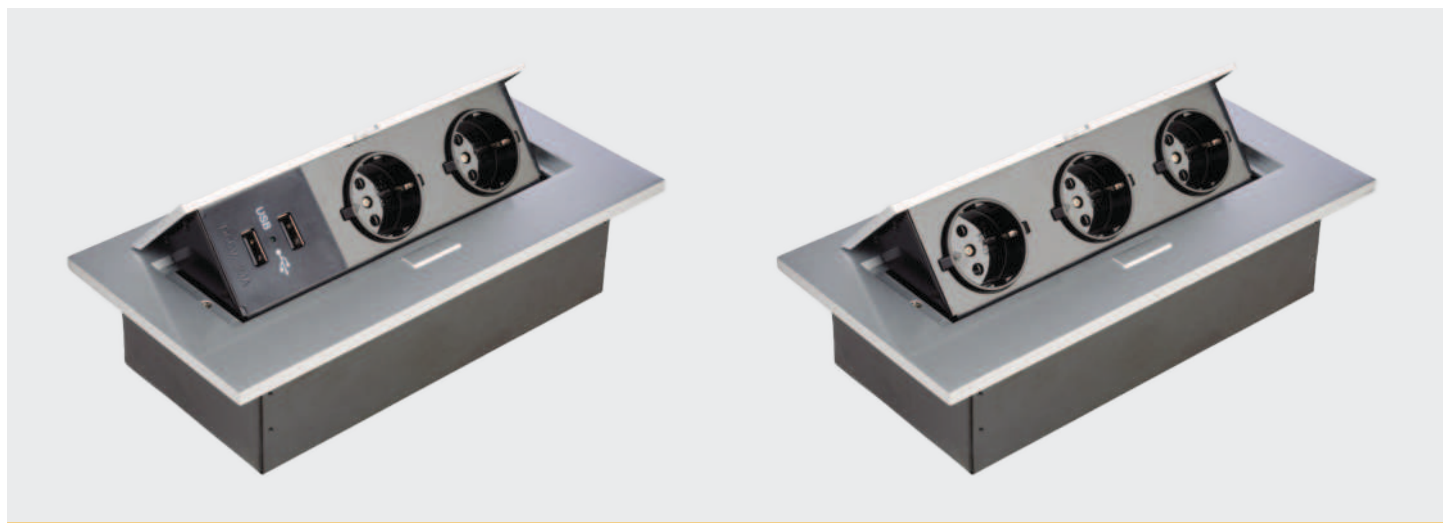
<b>TS100_S</b>	<b>TS100</b>
schwarz	silber
VE 3/10/20	
Material: Aluminium	
Maße B/T/H: 28,3 x 10 x 5,9 cm	
Lochausschnitt: 27 x 7,3 cm	
Nennspannung: 240 V/16 A	
2x Schukosteckdose	
1x USB A, 1x USB C	
Deckel komplett klappbar	

# Steckdosenelemente

## Ecksteckdosen



TS50U	TS51	TS52U
VE 3/10/20		
Material: Alu + Kunststoff (Gehäuse)		
Eck-Steckdosenelement 2x Schukosteckdosen + 2x USB 2.1 A	Eck-Steckdosenelement 3x Schukosteckdosen	Eck-Steckdosenelement 3x Schukosteckdosen + 2x USB 2.1 A
Höhe: 230,2 mm		Höhe: 270,5 mm
Breite: 100 mm		
Tiefe: 45mm bzw. 50 mm		
Nennstrom: 16 A		
Nennspannung: 230 V (+/- 10%)		
Max. Belastung: 3500 Watt gesamt		
Inkl. 2,5 m Anschlussleitung und Schukostecker (abschraubbar)		
<b>(Hinweis: Montage senkrecht und waagrecht möglich!)</b>		



TS32U	TS33
VE 3/10/20	
Material: Zinklegierung (Gehäuse)	
Pop-Up	Pop-Up
2x Schukosteckdosen + 2x USB 2.1 A	3x Schukosteckdosen
Höhe: 130 mm	
Breite: 266 mm	
Einbautiefe: 67 mm	
Lochausschnitt: 225 x 110 mm	
Nennstrom: 16 A	
Nennspannung: 230 V (+/- 10%)	
Max. Belastung: 4000 Watt gesamt	
inkl. 2,5 m Anschlussleitung und Schukostecker (abschraubbar)	

# Steckdosenelemente

## Steckdosenelement



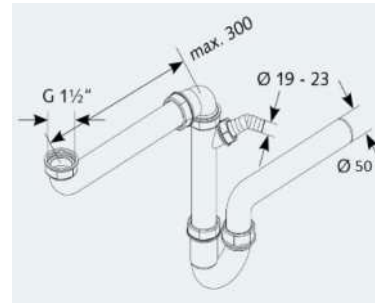
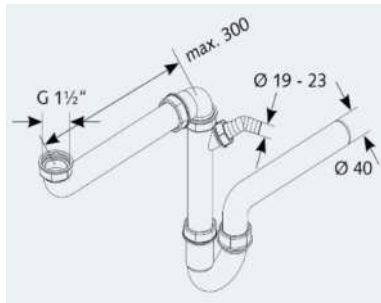
TS72	TS74U
VE 3/10/20	
Material: Aluminium (Gehäuse)	
Höhe: 100 mm	
Breite: 240 mm	Breite: 222 mm
Tiefe: 59 mm	
Lochausschnitt: 232 x 71 mm	Lochausschnitt: 214 x 71 mm
Einbautiefe: 53 mm	
Nennstrom: 10 A	
Nennspannung: 110 - 240 V (+/- 10%)	
Max. Belastung: 2500 Watt gesamt	
3x Schukosteckdosen	2x Schukosteckdosen + 2x USB 2.1 A
inkl. 2,5 m Anschlussleitung und Schukostecker (abschraubbar)	



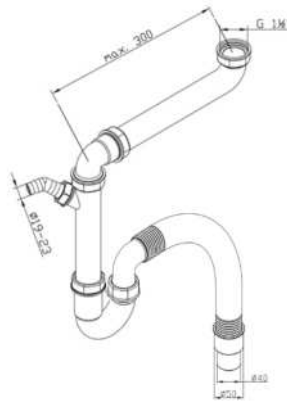
TS60MU	TS71
VE 3/10/20	
Material: Aluminium (Gehäuse)	
Höhe: 100 mm	
Breite: 310 mm	Breite: 174 mm
Tiefe: 59 mm	
Lochausschnitt: 302 x 71 mm	Lochausschnitt: 166 x 71 mm
Einbautiefe: 53 mm	
Nennstrom: 10 A	
Nennspannung: 110 - 240 V (+/- 10%)	
Max. Belastung: 2500 Watt gesamt	
Mobile Ladestation (Android) 2x Schukosteckdosen + 2x USB 2.1 A * Qi	2x Schukosteckdosen
inkl. 2,5 m Anschlussleitung und Schukostecker (abschraubbar)	

# Anschluss Küchenspüle

## Garnitur Raumsparer und Röhrengeruchsverschluss starr oder flexibel



Garnitur Raumsparer + Siphon starr	
<b>3518</b>	<b>3519</b>
40 mm	50 mm
VE 20/40/60	VE 20/40/60
Garnitur Raumsparer + Siphon starr DN 40 aus schlagfestem Polypropylen 1½" x 40 mm Tauchrohr höhenverstellbar mit waagrechtem Abgang 240 mm lang inkl. Kombi-Geräteanschluss ½" DIN EN274	Garnitur Raumsparer + Siphon starr DN 50 aus schlagfestem Polypropylen 1½" x 50 mm Tauchrohr höhenverstellbar mit waagrechtem Abgang 240 mm lang inkl. Kombi- Geräteanschluss ½" nach DIN EN 274



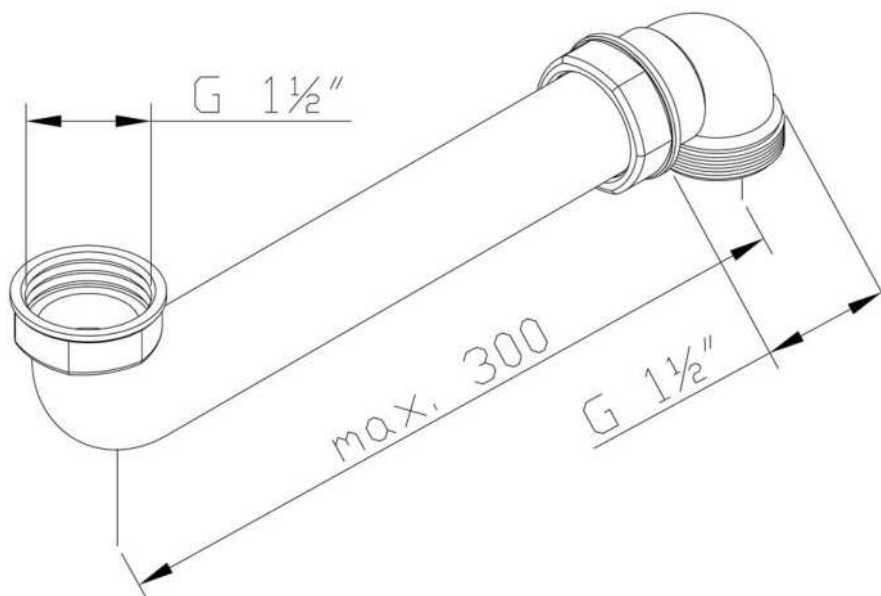
Garnitur Raumsparer + Siphon flexibel
<b>3517</b>
40/50 mm
VE 20/40/60
Garnitur Raumsparer + Siphon flexibel DN 40/55 aus schlagfestem Polypropylen, 1½" x 40/50 mm Tauchrohr höhenverstellbar mit flexiblem Abgang inkl. Kombi-Geräteanschluss ½" nach DIN EN 274





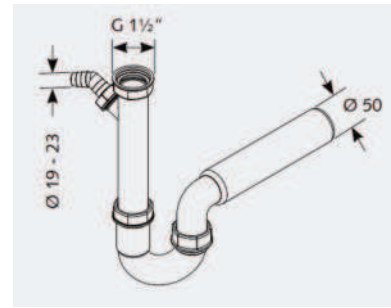
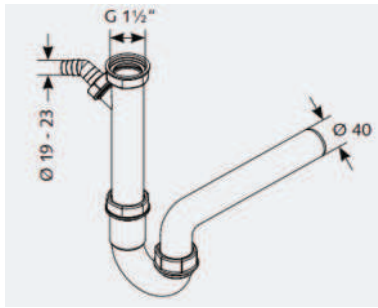
\*nur kombinierbar mit den Artikeln 3506, 3507 und 3508 der Folgeseite

<b>Raumsparablaufbogen</b>
einzeln verpackt
<b>3509</b>
VE 20/40/60
versetzt den Siphon in den hinteren Teil Ihres Spülenunterschrankes je 1x 1½" Innen- und Außengewinde aus schlagfestem, weißem Polypropylen nach DIN EN 274

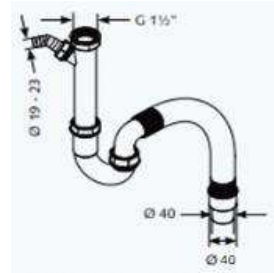


# Anschluss Küchenspüle

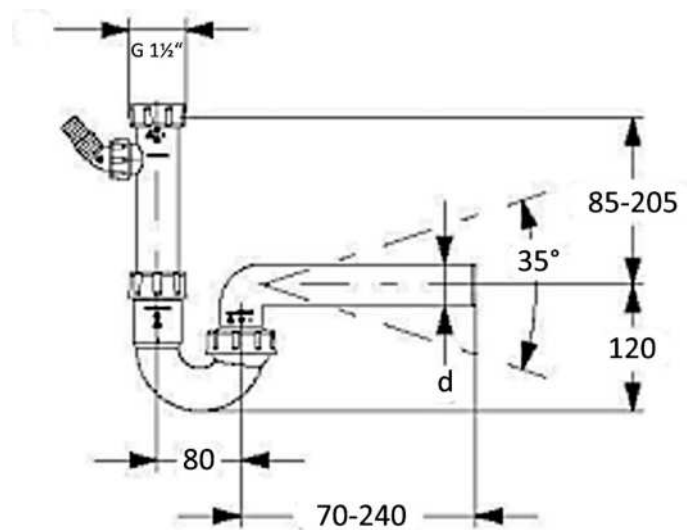
## Garnitur Raumsparer + Siphon starr + flexibel



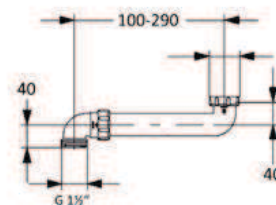
Röhrengeruchsverschluss (starr)	
einzeln verpackt	
<b>3506</b>	<b>3507</b>
40 mm	50 mm
VE 20/40/60	VE 20/40/60
aus schlagfestem Polypropylen 1 1/2" x 40 mm Tauchrohr höhenverstellbar mit waagrecht Abgang 240 mm lang inkl. Kombi-Geräteanschluss 1/2" nach DIN EN 274	aus schlagfestem Polypropylen 1 1/2" x 50 mm Tauchrohr höhenverstellbar mit waagrecht Abgang 240 mm lang inkl. Kombi-Geräteanschluss 1/2" nach DIN EN 274



Röhrengeruchsverschluss (flexibel)
einzeln verpackt
<b>3508</b>
40/50 mm
VE 20/40/60
aus schlagfestem Polypropylen 1 1/2" x 40/50 mm Tauchrohr höhenverstellbar mit flexiblem Abgang inkl. Kombi-Geräteanschluss 1/2" nach DIN EN 274



<b>Röhrengeruchsverschluss (Kugelgelenk)</b>	
Einzel verpackt	
<b>3510</b>	<b>3511</b>
40 mm	50 mm
VE 20/40/60	VE 20/40/60
Kugelgelenk-Siphon DN 40	Kugelgelenk-Siphon DN 50
aus schlagfestem Polypropylen waagrechtes Ablaufrohr 240 mm lang bis 35° verstellbar Tauchrohr höhenverstellbar inkl. Kombi-Geräteanschluss ¾" und 1" nach DIN EN 274	aus schlagfestem Polypropylen waagrechtes Ablaufrohr 240 mm lang bis 35° verstellbar Tauchrohr höhenverstellbar inkl. Kombi-Geräteanschluss ¾" und 1" nach DIN EN 274

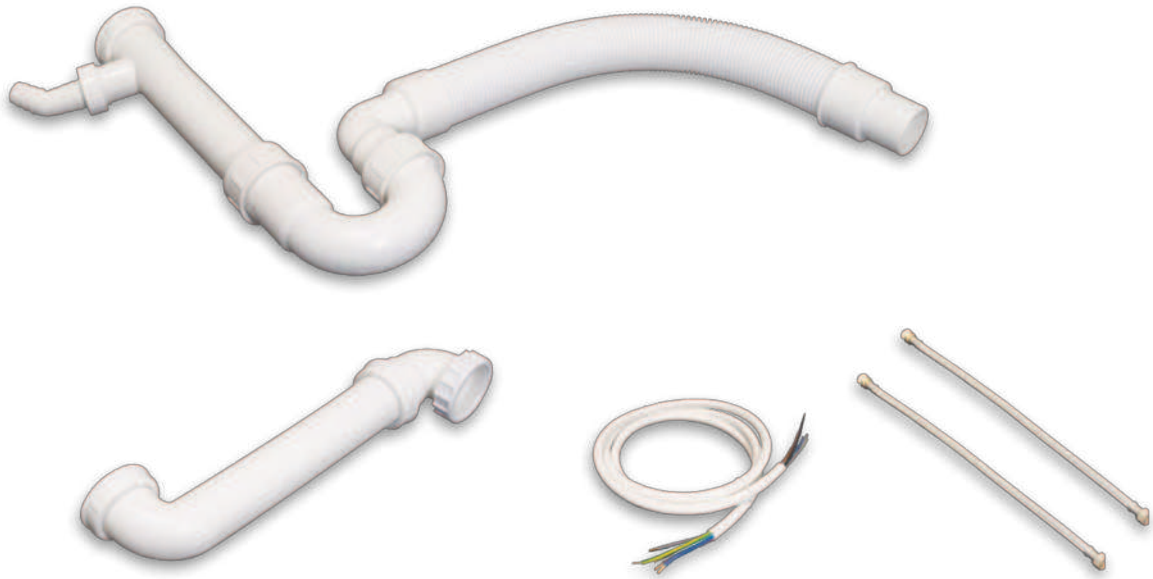


\*nur kombinierbar mit den Artikeln 3510 und 3511

<b>Raumsparablaufbogen</b>
einzel verpackt
<b>3512</b>
VE 20/40/60
versetzt den Siphon in den hinteren Teil Ihres Spülenunterschrankes je 1x 1 1/2" Innen- und Außengewinde aus schlagfestem, weißem Polypropylen, komplett mit Keilplast-Ring und Dichtungen nach DIN EN 274



- **1x Spülen Siphon mit starrem Rohr**, DN 40 x 1 ½ Zoll, inkl. Dichtung, Anschluss: 1 ½ Zoll Kunststoffgewinde,
- Auslauf: DN 40, mit extra Anschluss für Wasch- oder Geschirrspülmaschine, Maße (B/H): ca. 33 cm x 31-35 cm
- **1x Raumspar-Verbinder**, Kunststoffgewinde: 1 ½ Zoll, inkl. Dichtungen, raumsparende Montage eines Siphons im Unterschrank der Spüle, Maße (B/H): ca. 30,5 x 7 cm
- **1x HT-Bogen (HTB)**, HAT Safe Abflussrohrsystem schalloptimiert, Bogen DN 40 x 87 °, Maße (L/H): ca. 10 x 9 cm
- **1x HTEM-Rohr**, HT Safe Abflussrohrsystem schalloptimiert, Rohr mit Muffe DN 40 x 250 mm
- **1x HTR-Übergangsstück**, DN 50 auf 40, Maße (Länge/Ø/Ø): ca. 10,4 x 5,3 x 4,9 cm
- **2x Silikon Flex Schlauch**, DN8 – ¾“ UWM X BI10 Edelstahl Panzerschlauch mit Trinkwasserzulassung KTWA und W270, zugelassen für Warmwasserbereich, Länge: ca. 50 cm
- **1x Anschlusskabel** Typ: H05VV-F 5G2.5 mm<sup>2</sup>, 5-adrig, 2,5 m<sup>2</sup> Querschnitt, beidseitig Aderendhülsen, Länge: 2 m



- **1x Spülen Siphon mit flexiblem Schlauch**, DN 40/50 x 1 ½ Zoll, inkl. Dichtung,  
- Anschluss: 1 ½ Zoll Kunststoffgewinde, Auslauf: DN 40 und DN 50 mit extra Anschluss für Wasch- oder Geschirrspülmaschine,  
Maße (B/H): ca. 59,7 x 35 - 40 cm
- **1x Raumspaar-Verbinder**, Kunststoffgewinde 1 ½ Zoll, inkl. Dichtungen raumsparende Montage eines Siphons im Unterschrank  
der Spüle, Maße (B/H): ca. 30,5 x 7 cm
- **2x Silikon Flex Schlauch**, DN8 – ¾“ UWM X BI10 Edelstahl Panzerschlauch mit Trinkwasserzulassung: KTWA und W270  
zugelassen für Warmwasserbereich, Länge: ca. 50 cm
- **1x Anschlusskabel** Typ H05VV-F 5G2.5 mm<sup>2</sup>, 5-adrig, 2,5 m<sup>2</sup> Querschnitt, beidseitig Aderendhülsen, Länge: 2 m



- **1x Spülen Siphon mit starrem Rohr**, DN 40 x 1 ½ Zoll, inkl. Dichtung,
- Anschluss: 1 ½ Zoll Kunststoffgewinde, Auslauf: DN 40, mit extra Anschluss für Wasch- oder Geschirrspülmaschine, Maße (B/H): ca. 33 cm x 31-35 cm
- **1x Raumspar-Verbinder**, Kunststoffgewinde 1 ½ Zoll, inkl. Dichtungen, raumsparende Montage eines Siphons im Unterschrank der Spüle, Maße (B/H): ca. 30,5 x 7 cm
- **1x HT-Bogen (HTB)**, HT Safe Abflussrohrsystem schalloptimiert, Bogen DN 40 x 87 °, Maße (L/H): ca. 10 x 9 cm
- **1x HTEM-Rohr**, HT Safe Abflussrohrsystem schalloptimiert, Rohr mit Muffe DN 40 x 250 mm
- **1x HTR-Übergangsstück**, DN 50 auf 40, Maße (Länge/Ø/Ø): ca. 10,4 x 5,3 x 4,9 cm
- **2x Silikon Flex Schlauch**, DN8 – ¾“ UWM X BI10 Edelstahl Panzerschlauch mit Trinkwasserzulassung KTWA und W270, zugelassen für Warmwasserbereich, Länge: ca. 50 cm
- **1x Anschlusskabel** Typ H05VV-F 5G2.5 mm<sup>2</sup>, 5-adrig, 2,5 m<sup>2</sup> Querschnitt, beidseitig Aderendhülsen, Länge: 2 m
- **1x 3-Wege Steckdosenleiste**, Kabel H05VV-F3G1.5mm<sup>2</sup>, 16 A, 250 V max. 3680 W mit Kinderschutz, GS- und VDE geprüft, Maße B/T/H: ca. 17 x 5 x 4 cm
- **1x Schlauchschelle** Ø 12-20 mm, verzinkter Bandstahl, 6-Kant mit Schlitz, Bandbreite: 9 mm

## Zubehör - Siphon



3513-1	3514-1	3515-1
HTB- Bogen HTSafe Abflussrohrsystem schalloptimiert, Bogen DN 40 x 87 ° Maße L/H ca. 10 x 9 cm	HTEM- Rohr HTSafe Abflussrohrsystem schalloptimiert Rohr mit Muffe DN 40 x 250 mm	HTEM- Übergangsstück HTSafe Abflussrohrsystem schalloptimiert DN 50 auf 40, Maße (Länge/∅ /∅ ): ca. 10,4 x 5,3 x 4,9 cm

## Panzerschlauch



Panzerschlauch	
einzeln verpackt	
<b>3505</b>	<b>3504</b>
30 cm	50 cm
VE 20/40/60	
Silikon-Gummi mit 3/8" Überwurfmutter inkl. Dichtung und 10mm Quetschverschraubung	

## 3500

## Schlauchbrausenabweiser

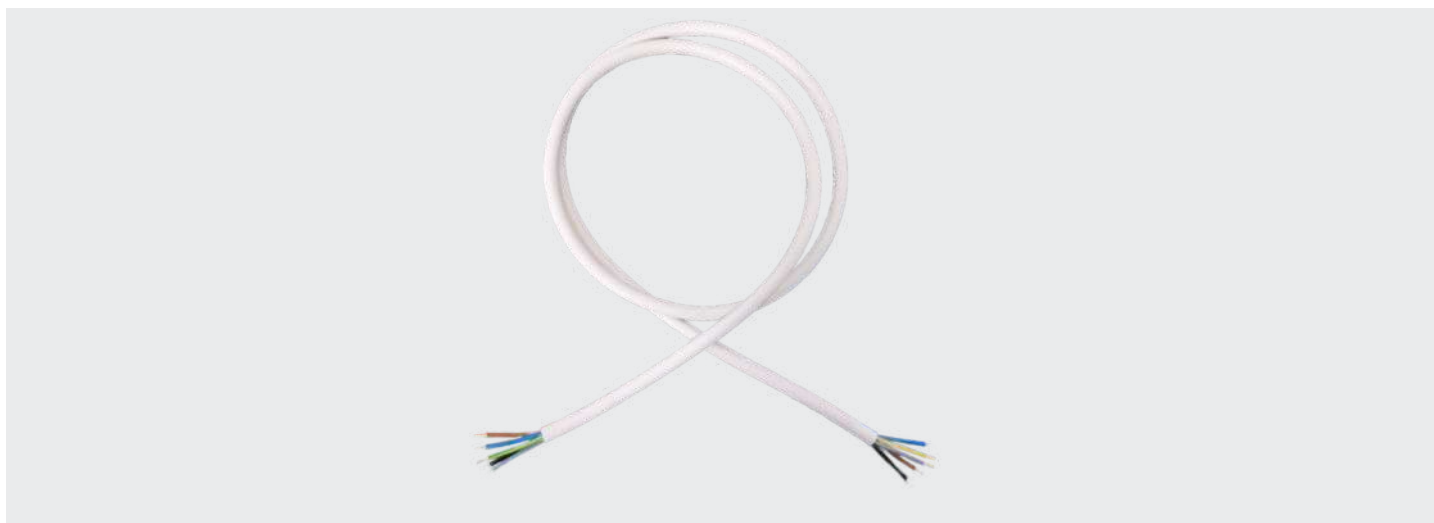
Metallbügel zum Einbau in Spülunterschranke zur gezielten Schlauchführung

Verpackungseinheit: 20/40/60



# Zubehör Herdanschluss

## Herdanschlusskabel



### Anschlusskabel H05VV-F 5

- Abgemantelt
- Abisoliert
- beidseitig Aderendhülsen
- 5-adrig

VE 20/40/60

Artikelnummer	Länge im m	Querschnitt
3570	1,50 m	G 1,5mm <sup>2</sup> -weiß
3571	2,00 m	G 1,5mm <sup>2</sup> -weiß
3572	2,00 m	G 2,5mm <sup>2</sup> -weiß
3573	3,00 m	G 2,5mm <sup>2</sup> -weiß
3574	5,00 m	G 2,5mm <sup>2</sup> -weiß





### Technische Daten:

- gemäß IEC 60670-1 (DIN EN 60670-1), IEC 60670-22 (DIN EN 60670-22) und IEC 61535 (DIN EN 61535) geprüfte Dose und Leitung
- Vorsicherung max. 16A
- Eingangsspannung 400V
- verschraubtes Dosengehäuse (grau), Siegel verhindert unbefugtes Öffnen
- interne Verdrahtung ist auf dem Etikett aufgedruckt
- Verteilerdose 45 x 95 x 95 mm (H x B x L)
- Eine Seite Kabel 130/12/AE mit Kragen, in der Mitte Leitungen in Abzweigdose verbunden mit Kabelverschraubung, zweite Seite Kabel 130/12/AE mit Kragen und Schukokupplung montiert

### Powersplitter Anschlussdose

H05VV-F 5G 2,5mm<sup>2</sup> + H05VV-F 4G 2,5mm<sup>2</sup> + H05VV-F 3G 1,5mm<sup>2</sup> -weiß

VE 10/30/50

Artikelnummer	Länge in m	
<b>3580</b>	1,90 x 1,90 x 1,90	H05VV-F 5G2,5mm <sup>2</sup> + H05VV-F 4G2,5mm <sup>2</sup> + H05VV-F 3G1,5mm <sup>2</sup>
<b>3581</b>	4,90 x 4,90 x 4,90	H05VV-F 5G2,5mm <sup>2</sup> + H05VV-F 4G2,5mm <sup>2</sup> + H05VV-F 3G1,5mm <sup>2</sup>
<b>3582</b>	1,90 x 4,90 x 4,90	H05VV-F 5G2,5mm <sup>2</sup> + H05VV-F 4G2,5mm <sup>2</sup> + H05VV-F 3G1,5mm <sup>2</sup>
<b>3583</b>	1,90 x 7,90 x 7,90	H05VV-F 5G2,5mm <sup>2</sup> + H05VV-F 4G2,5mm <sup>2</sup> + H05VV-F 3G1,5mm <sup>2</sup>

# Winkelstecker

## Winkelstecker



### Winkelstecker

Winkelstecker	
<b>3590_S</b>	<b>3590</b>
schwarz	weiß
VE 20/40/60	VE 20/40/60
<p>4,5 x 4 x 9 cm, IP20 für Innenbereich</p> <ul style="list-style-type: none"> <li>- wiederverschließbar und leicht zu installieren</li> <li>- inkl. Montageanleitung und Schraubklemmen               <ul style="list-style-type: none"> <li>- Anschluss vom Verlängerungskabel mit bis zu 3 Adern und 2,5 mm<sup>2</sup> Kabelquerschnitt</li> </ul> </li> </ul>	<p>4,5 x 4 x 9 cm, IP20 für Innenbereich</p> <ul style="list-style-type: none"> <li>- wiederverschließbar und leicht zu installieren</li> <li>- inkl. Montageanleitung und Schraubklemmen               <ul style="list-style-type: none"> <li>- Anschluss vom Verlängerungskabel mit bis zu 3 Adern und 2,5 mm<sup>2</sup> Kabelquerschnitt</li> </ul> </li> </ul>

Unsere AGB in ihrer aktuellen Fassung finden Sie Auf  
unserer Internetseite **[www.modernes-licht.net](http://www.modernes-licht.net)**



**modernes licht GmbH**

Zehrendorfer Straße 4  
15806 Zossen

Telefon 033702 – 63 33 78

Telefax 033702 – 63 33 79

E-Mail [info@modernes-licht.net](mailto:info@modernes-licht.net)

Web [www.modernes-licht.net](http://www.modernes-licht.net)